



Kamera obrotowa IP 6 Mpx Dual View IR Białe światło WiFi Smart Alarm

VIDI-PTZ-263 I5W/3MP/G/Y/WIFI/4mm



Cechy kluczowe

- Łączna rozdzielczość do 6 Mpx (2x 3 Mpx) (2x 2304 × 1296) (15 kl/s)
- Dwa obiektyw 4 mm
- Smart Alarm + światło ostrzegawcze czerwono-niebieskie
- Czulość dla obrazu kolorowego 0,02 Lux (F1.6)
- 2 diody podczerwieni IR, zasięg do 50 m; 2 diody światła białego, zasięg do 15 m
- Klasa szczelności IP66
- Wbudowany mikrofon, głośnik, slot kart SD i przycisk Reset
- Zasilanie DC 12 V
- Komunikacja WiFi, LAN

Genway Marcin Mazurek sp. k.
ul. Fryderyka Chopina 37.
09-402 Płock

V1/06.2024

Szczegółowa specyfikacja

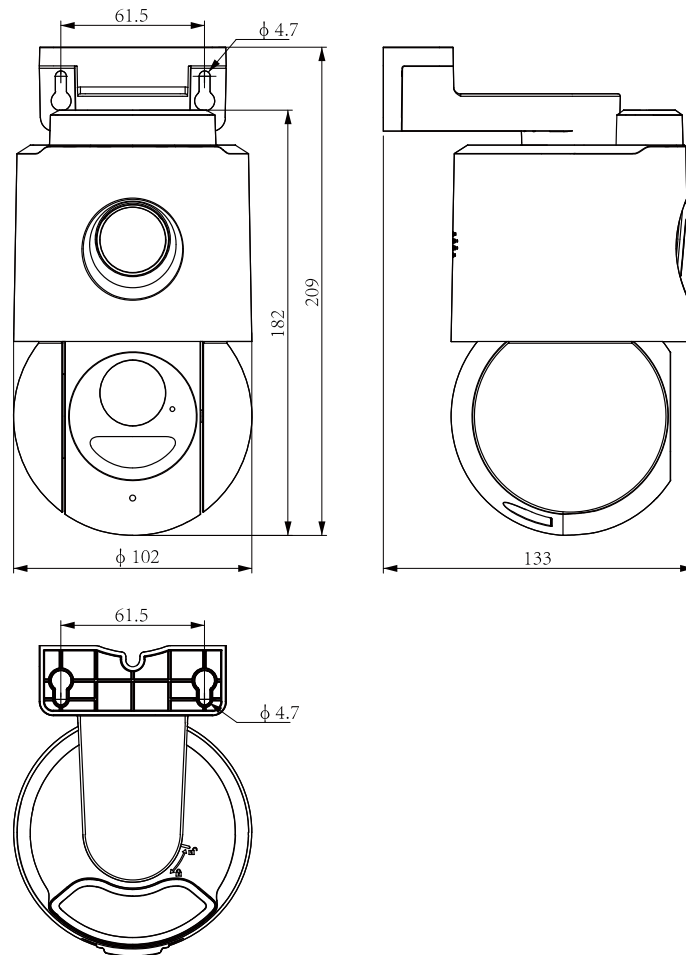
Kamera											
Przetwornik	1/3" CMOS										
Tryb wideo	PAL/NTSC										
Czułość	Kolor: 0,02 Lux (F1.6, ACG wł.), B/W: 0 Lux z podczerwienią										
Migawka	1 s do 1/100 000 s										
Tryb Dzień/Noc	Automatyczny filtr podczerwieni										
WDR	DWDR										
S/N	> 40 dB										
Regulacja pochylenia	(Obrót) Stały obiektyw: -60°~60°, Obiektyw PT: 0°~345° (Pochylenie) Stały obiektyw: 5°~15°, Obiektyw PT: -15°~90° (Rotacja) Stały obiektyw: 0°, Obiektyw PT: 0°										
Obiektyw											
Typ	Stały										
Ogniskowa	4 mm/4 mm										
Mocowanie obiektywu	M12/M12										
Przystona	F1.6/F1.6 Stała										
Pole widzenia	(Horyzontalnie) Stały obiektyw: 81.3°; Obiektyw PT: 81.3° (Wertykalnie) Stały obiektyw: 44.4°; Obiektyw PT: 44.4° (Przekątna) Stały obiektyw: 94.4°; Obiektyw PT: 94.4°										
DORI	<table border="0"> <tr> <td>Stały obiektyw:</td> <td>Obiektyw PT:</td> </tr> <tr> <td>Wykrywanie: 59,26 m</td> <td>Wykrywanie: 59,26 m</td> </tr> <tr> <td>Obserwacja: 23,52 m</td> <td>Obserwacja: 23,52 m</td> </tr> <tr> <td>Rozpoznanie: 11,85 m</td> <td>Rozpoznanie: 11,85 m</td> </tr> <tr> <td>Identyfikacja: 5,93 m</td> <td>Identyfikacja: 5,93 m</td> </tr> </table>	Stały obiektyw:	Obiektyw PT:	Wykrywanie: 59,26 m	Wykrywanie: 59,26 m	Obserwacja: 23,52 m	Obserwacja: 23,52 m	Rozpoznanie: 11,85 m	Rozpoznanie: 11,85 m	Identyfikacja: 5,93 m	Identyfikacja: 5,93 m
Stały obiektyw:	Obiektyw PT:										
Wykrywanie: 59,26 m	Wykrywanie: 59,26 m										
Obserwacja: 23,52 m	Obserwacja: 23,52 m										
Rozpoznanie: 11,85 m	Rozpoznanie: 11,85 m										
Identyfikacja: 5,93 m	Identyfikacja: 5,93 m										
Doświetlanie											
Diody podczerwieni	4+4										
Zasięg podczerwieni	Do 50 m										
Długość fali	850 nm										
Białe światło	4+4										
Zasięg białego światła	Do 15 m										
Standardy kompresji											
Kompresja wideo	S+265/H.265/H.264B/H.264M/H.264H										
Strumień kompresji wideo	Stały obiektyw: 32 Kbps do 4 Mbps Obiektyw PT: 32 Kbps do 4 Mbps										
Kompresja audio	G.711A/G.711U										
Często. próbkowania audio	8 kHz / 16 kHz										
Obraz											
Maks. rozdzielczość	2304×1296 @15kl/s										
Główny strumień	Stały obiektyw:										

	PAL: 15 kl/s (2304 × 1296, 1920 × 1080, 1280 × 720, 640 × 480, 704 × 576) NTSC: 15 kl/s (2304 × 1296, 1920 × 1080, 1280 × 720, 640 × 480, 704 × 480) Obiektów PT: PAL: 15 kl/s (2304 × 1296, 1920 × 1080, 1280 × 720, 640 × 480, 704 × 576) NTSC: 15 kl/s (2304 × 1296, 1920 × 1080, 1280 × 720, 640 × 480, 704 × 480)
Drugi strumień	Stały obiektów: PAL: 15kl/s (704 × 576, 704 × 288, 640 × 360, 352 × 288) NTSC: 15kl/s (704 × 480, 704 × 240, 640 × 360, 352 × 240) Obiektów PT: PAL: 15kl/s (704 × 576, 704 × 288, 640 × 360, 352 × 288) NTSC: 15kl/s (704 × 480, 704 × 240, 640 × 360, 352 × 240)
Trzeci strumień	Brak
Ustawienia obrazu	Nasycenie, jasność, kontrast, ostrość, balans bieli
Wzmocnienie obrazu	BLC, 3D DNR, HLC, AGC
ROI	Brak
Tryb korytarza	Brak
OSD	16 × 16, 32 × 32, 48 × 48 łącznie 1 region
Nakładanie obrazu	Brak
Maska prywatności	Tak, 4 regiony
Korekcja mgły	Tak
Funkcje	
Wyzwalanie alarmu	Alarm napięcia, Konflikt adresów IP, Pełny dysk, Błąd zapisu
Analiza wideo	Brak
Liczba analiz w jednej scenie	Brak
Powiązania alarmu	Włącz powiadomienie dźwiękowe, Włącz nagrywanie, Przechwytywanie, Powiadom centrum powiadomień
Wczesne ostrzeżenie	Brak
Auto-tracking (śledzenie)	Tak, podążanie za celem
Sieć	
ANR	Tak
Protokoły	HTTP; TCP/IP; UDP; ICMP; DHCP; DNS; NTP; IPv4; SSH; Unicast; FTP
Kompatybilność	P2P, CGI
Zdalne połączenia	≤2
Oprogramowanie	IE10+, Firefox52+, Edge89+, Safari11+, Chrome57+, Aplikacja: ViDi View; Program: ViDi Central
WiFi	
Zasięg sieci	Do 30 m (zależne od obiektu i przeszkód)

Standard transmisji	IEEE802.11b / 802.11g /802.11n
Częstotliwość	2.4 GHz ~ 2.4835 GHz
Interfejs	
Interfejs komunikacji	1x RJ45 10M/100M samo adaptacyjny
Audio (wejście/wyjście)	(0/0), mikrofon, głośnik
Alarm (wejście/wyjście)	Brak
Przycisk resetowania	Tak
Pamięć	Tak, obsługa kart micro SD do 512 GB
Ogólne	
Języki	Angielski, Chiński uproszczony, Wietnamski, Polski
Warunki pracy	-30°C~60°C, 0~95% RH
Zasilanie	DC 12 V ± 25%
Szczelność	IP66
Ochrona	Ochrona przeciwprzepięciowa 6000 V; Odporność na wyładowania atmosferyczne 2000 V;
Wymiary	133 × 102 × 209 mm (z pudełkiem 160 × 160 × 205 mm)
Waga	0,6 kg (z pudełkiem 0,83 kg)

Wymienione rozdzielczości są opcjami do wyboru. Nie oznacza to, że wszystkie strumienie będą działać na najwyższej rozdzielczości w tym samym czasie

Wymiary *(podane w mm)*



Zawarte dane i parametry produktu w karcie katalogowej mogą ulegać zmianom bez podawania przyczyny zmiany, zgodnie z aktualnymi potrzebami lub wymaganiami produktu.